

CB73



Profiili



## Kevyt nostosilta

Vaculex CB73 silta on suunniteltu erityisesti kevyehköjen taakkojen nopeaan käsittelyyn. Alumiiniprofiililla on erittäin hyvä jäykkyys / painosuhte. Kuulalaakeroidut vaunut ja kannatinprofiilin joustava kiinnitys takaavat herkän ja nopean liikkeen myös nopeatempoisessa työssä.

Esimerkiksi 3 m pitkä kannatinpalkki ripustuksineen, työntö- ja letkuvaunuineen painaa vain 5 kg, mutta kestää 44 kg:n kuormituksen. Nopeasti liikkuvan siltaprofiilin paino on hyvin merkityksellinen koska se vaikuttaa suoraan hitausvoimiin profiilia liikuteltaessa, työskentely kevenee ja rasitusvammariskit vähenevät.

Vaculex CB73 voidaan asentaa helposti useimpiin markkinoilla oleviin pituusprofiileihin. Ripustus voi olla myös jäykkä sillä CB73:n rakenne sallii välttämättömän heiluriliikkeen.

Ripusta Vaculex nostin siltaan ja lähes painoton materiaalinkäsittelyjärjestelmä on valmis.

### Voiko olla helpompaa?

- Uskomattoman kevyt 1.3 kg/m
- Ergonomisesti muotoiltu
- Vähentää rasitusvammoja
- Lisää tuottavuutta

# Tekniset tiedot

## Kevyt profiili

### Materiaali:

Alumiini EN-AW 6063 T6  
Pintakäsittely: Anodisoitu 20 µm

### Profiilitiedot:

Pintahitautusmomentti x-akseli:  $I_x = 305000 \text{ mm}^4$   
Pintahitautusmomentti y-akseli:  $I_y = 118000 \text{ mm}^4$   
Taivutusvastus x-akseli:  $W_x = 8450 \text{ mm}^3$   
Taivutusvastus y-akseli:  $W_y = 5900 \text{ mm}^3$   
Poikkipinnan ala:  $486 \text{ mm}^2$   
Paino: 1,3 kg / m  
Suurin profiilin pituus : 6 m

### Ripustus:

Materiaali: hiiliteräs ja nitrilikumi 60° IHR  
Pintakäsittely: sinkitty 8 µm ja mustapassivoitu  
Paino: 0,22 kg

### Päätylaippa, iskuvaimennin ja letkukannatin:

Materiaali: hiiliteräs, luonnonkumi, 60° IHR ja nailon  
Pintakäsittely: sinkitty 8 µm ruostumaton teräs, muovi ja nailon  
Paino: 0,12 kg

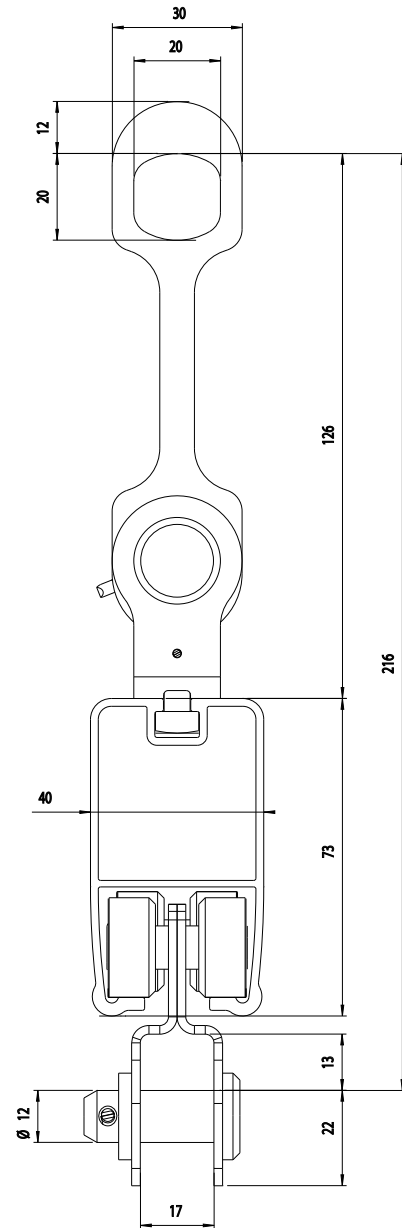
### Työntövaunu:

Materiaali: hiiliteräs, ruostumaton teräs ja muovi  
Pintakäsittely: sinkitty 8 µm ja mustapassivoitu  
Paino: 0,31 kg

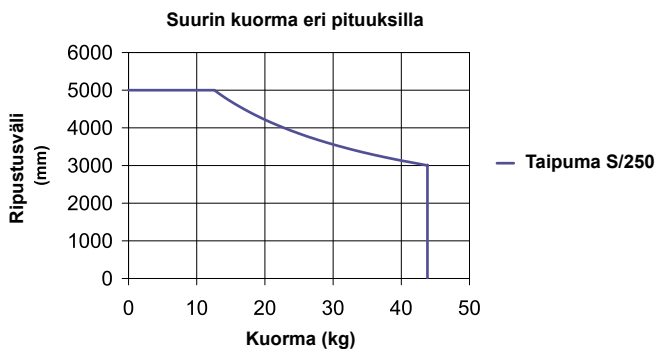
### Letkuvauvu:

Materiaali: hiiliteräs, ruostumaton teräs ja nailon  
Paino: 0,09 kg

## Poikkileikkaus piirustus



## Suurin kuorma\* erilaisilla ripustusvälineillä



\* Nostimen ja taakan yhteispaino

## Mihin pyrimme?

Vaculex Ab on johtava alipainetekniikkaan perustuvien nostimien valmistaja. Pyrkimyksemme on helpottaa työtä fyysisesti, tavoitteena tehokkuus, ergonomia ja turvallisuus sekä tarjota käyttöönne kokemuksemme ja tietämyksemme parhaan lopputuloksen saavuttamiseksi.